

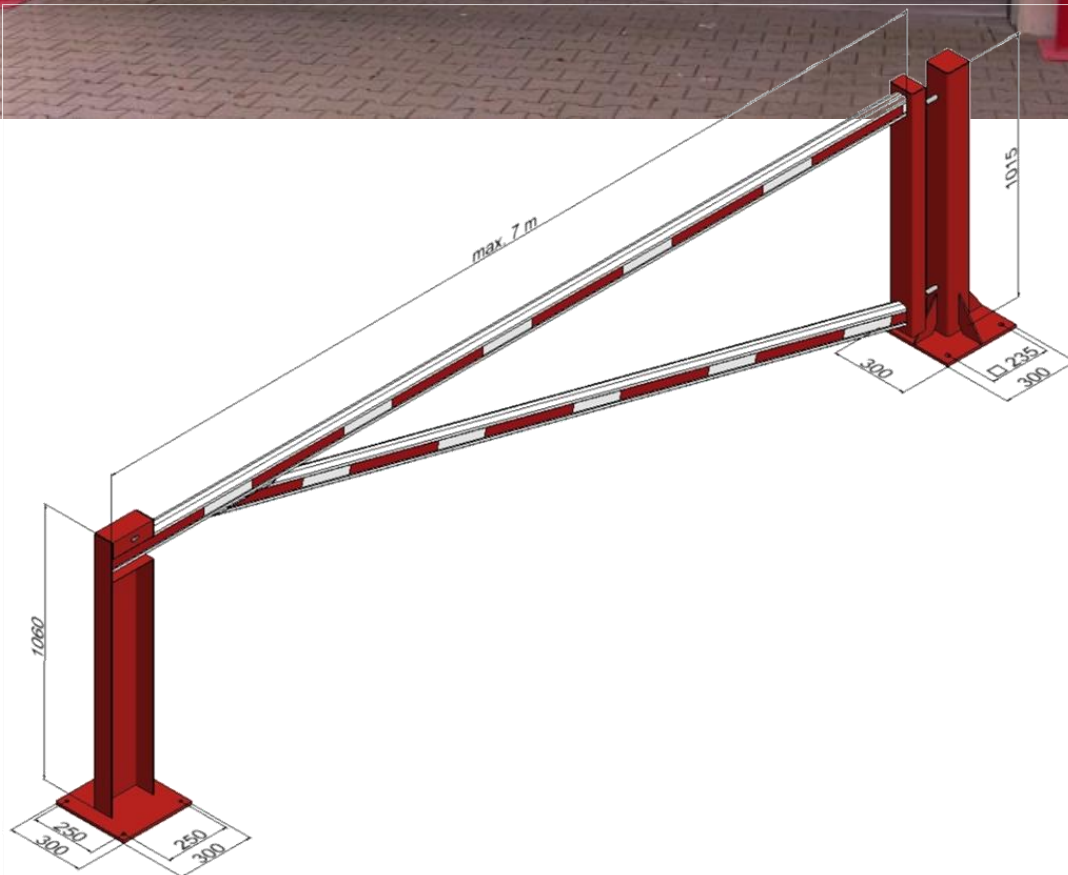
Axel Tiede GmbH

Technische Information zu unserer
Handschanke **HS-HZ-7**



Ottostraße 15
41836 Hückelhoven-Baal
Telefon +49 (0) 24 33 / 40 71
Telefax +49 (0) 24 33 / 93 88 96

E-Mail: info@axel-tiede.de
Internet: www.axel-tiede.de



Handschanke HZ-7

Absperrlänge	bis 7m
Ständer	hochwertig galvanisch verzinkt und pulverbeschichtet in RAL 3000 (rot)
Einlaufpfosten	hochwertig galvanisch verzinkt oder aus Aluminium (je nach Ausführung) und pulverbeschichtet in RAL 3000 (rot)
Verriegelung	in beiden Endlagen (oben / unten) problemlos mittels Vorhängeschloß verriegelbar
Absperrbaum	Polygonprofilbaum in RAL 9016 (verkehrsweiß) mit roten Schraffen biegesteif durch Knotenbleche und Abstrebung (ab 3,5m) schwenkbar bis 180°
Einfache und schnelle Montage zeichnen diese Handschanke ebenfalls aus.	

